



# تهران پلیمری‌پارا

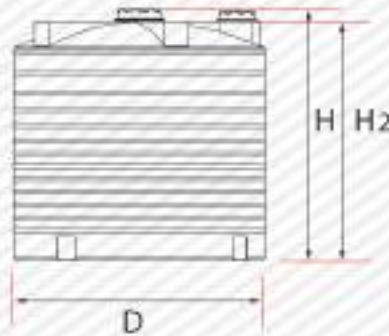
تولید کننده انواع مخازن و وان‌های حجیم پلیمری

## Vertical Tanks

## مخازن عمودی



از ۵۵ لیتر تا ۲۰۰۰۰ لیتر



چهار لایه  
آنتی باکتریال



سه لایه  
آنتی باکتریال



سه لایه



تک لایه



## جدول مشخصات مخازن عمودی

ارتفاع مفید (H2)	ارتفاع کل (H)	قطر (D)	ظرفیت (LIT)	ردیف	ارتفاع مفید (H2)	ارتفاع کل (H)	قطر (D)	ظرفیت (LIT)	ردیف
100	130	165	۲۰۰۰ لیتری کوتاه	21	-	61	36	۵۵ لیتری منشوری	1
150	176	130	۲۰۰۰ لیتری متوسط	22	62	72	46	۱۰۰ لیتری	2
190	215	114	۲۰۰۰ لیتری بلند	23	69	77	56	۱۵۰ لیتری	3
153	190	140	۲۵۰۰ لیتری	24	-	91	58	۲۰۰ لیتری کلر زن	4
132	154	175	۳۰۰۰ لیتری کوتاه	25	85	90	60	۲۰۰ لیتری	5
172	200	152	۳۰۰۰ لیتری متوسط	26	-	97	58	۲۲۰ لیتری	6
253	256	132	۳۰۰۰ لیتری بلند	27	85	100	70	۳۰۰ لیتری کوتاه	7
175	205	170	۴۰۰۰ لیتری کوتاه	28	130	143	57	۳۰۰ لیتری بلند	8
196	226	157	۴۰۰۰ لیتری بلند	29	138	165	62	۴۰۰ لیتری	9
140	170	220	۵۰۰۰ لیتری کوتاه	30	103	120	80	۵۰۰ لیتری کوتاه	10
210	240	176	۵۰۰۰ لیتری بلند	31	162	172	64	۵۰۰ لیتری بلند	11
175	200	220	۶۰۰۰ لیتری کوتاه	32	121	136	90	۷۵۰ لیتری کوتاه	12
230	255	190	۶۰۰۰ لیتری بلند	33	195	205	75	۷۵۰ لیتری بلند	13
236	280	210	۸۰۰۰ لیتری	34	84	118	117	۱۰۰۰ لیتری کوتاه (زیتون)	14
240	248	239	۱۰۰۰۰ لیتری کوتاه	35	125	140	103	۱۰۰۰ لیتری کوتاه	15
295	323	210	۱۰۰۰۰ لیتری بلند	36	205	217	82	۱۰۰۰ لیتری بلند	16
235	277	270	۱۴۰۰۰ لیتری	37	155	172	114	۱۵۰۰ لیتری کوتاه	17
304	332	252	۱۵۰۰۰ لیتری	38	198	215	99	۱۵۰۰ لیتری بلند	18
295	305	310	۲۰۰۰۰ لیتری کوتاه	39	190	217	110	۱۸۰۰ لیتری	19
390	423	265	۲۰۰۰۰ لیتری بلند	40	114	151	146	۲۰۰۰ لیتری کوتاه (زیتون)	20

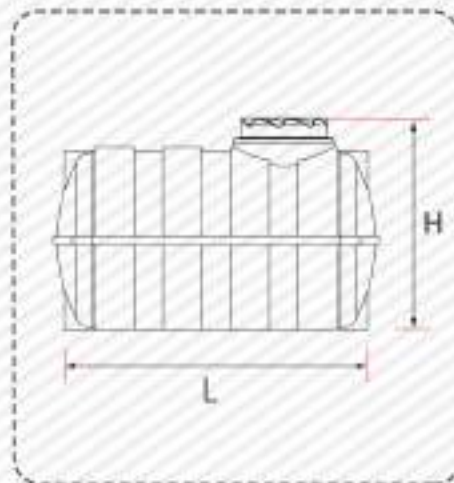
پارامترهای فوق بر اساس CM می باشد.

## Horizontal Tanks

## مخازن افقی



از ۱۰۰ تا ۱۵۰۰۰ لیتر



چهار لایه

آنتی باکتریال



سه لایه

آنتی باکتریال



سه لایه



تک لایه



## جدول مشخصات مخازن افقی

ردیف	ظرفیت (Lit)	عرض (W)	ارتفاع کل (H)	طول (L)
11	۱۵۰۰ لیتری	۱۱۰	۱۱۴	۱۹۶
12	۲۰۰۰ لیتری	۱۲۵	۱۳۰	۲۰۰
13	۲۵۰۰ لیتری	۱۳۵	۱۳۸	۲۱۷
14	۳۰۰۰ لیتری	۱۳۹	۱۴۷	۲۳۵
15	۴۰۰۰ لیتری	۱۶۰	۱۶۱	۲۴۶
16	۵۰۰۰ لیتری	۱۶۷	۱۷۲	۲۶۶
17	۶۰۰۰ لیتری	۱۸۰	۱۸۰	۲۷۵
18	۸۰۰۰ لیتری	۱۹۸	۲۰۴	۳۱۴
19	۱۰۰۰۰ لیتری	۲۰۷	۲۱۶	۳۴۵
20	۱۵۰۰۰ لیتری	۲۳۸	۲۴۲	۳۹۸

ردیف	ظرفیت (Lit)	عرض (W)	ارتفاع کل (H)	طول (L)
1	۱۰۰ لیتری	۵۳	۵۶	۷۲
2	۲۰۰ لیتری	۵۷	۶۴	۹۵
3	۲۵۰ لیتری	۶۲	۶۷	۱۰۲
4	۳۰۰ لیتری	۶۵	۷۰	۱۰۵
5	۳۵۰ لیتری	۶۸	۷۳	۱۱۵
6	۴۰۰ لیتری	۷۰	۷۷	۱۲۰
7	۵۰۰ لیتری	۷۷	۸۴	۱۳۴
8	۶۰۰ لیتری	۸۰	۸۷	۱۳۷
9	۸۰۰ لیتری	۸۷	۹۵	۱۵۷
10	۱۰۰۰ لیتری	۹۷	۱۰۳	۱۶۴

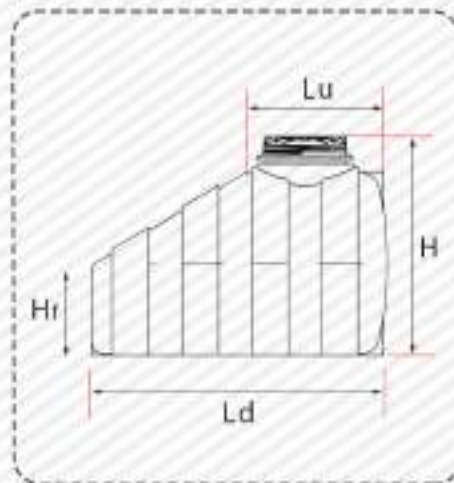
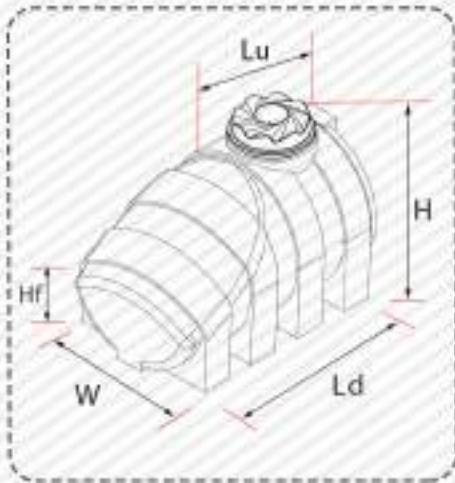
پارامترهای فوق بر اساس CM می باشد.

Under The Stairs Tanks

مخازن زیرپله



از ۵۰۰ لیتر تا ۱۵۰۰ لیتر



چهار لایه  
آنتی باکتریال



سه لایه  
آنتی باکتریال



سه لایه



تک لایه



## جدول مشخصات مخازن زیرپله

رتبه	ظرفیت (Lit)	طول بالا (Lu)	طول پایین (Ld)	عرض (W)	ارتفاع جلو (Hf)	ارتفاع کل (H)
1	۵۰۰ لیتری	55	130	82	37	89
2	۸۰۰ لیتری	67	143	97	43	105
3	۱۰۰۰ لیتری	68	160	103	45	112
4	۱۰۰۰ لیتری مکعبی	73	161	81	50	111
5	۱۵۰۰ لیتری	90	189	105	50	140

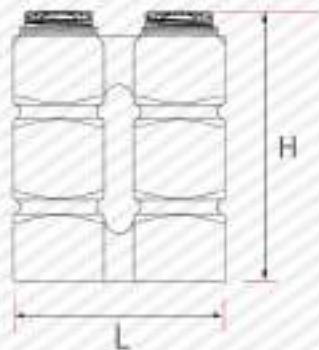
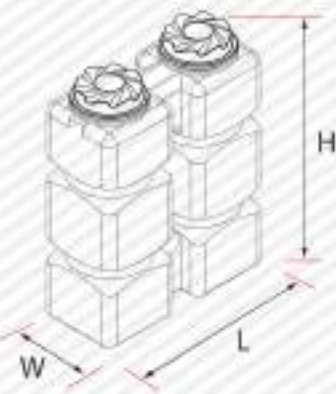
پارامترهای فوق بر اساس CM می باشد.

Slim Tanks

مخازن آسان رو



از ۱۰۰ تا ۲۰۰۰ لیتر



چهار لایه  
آتش‌بakterیال



سه لایه  
آتش‌بakterیال



سه لایه



تک لایه





## جدول مشخصات مخازن آسان رو

ردیف	ظرفیت (Lit)	عرض (W)	ارتفاع (H)	طول (L)
1	۱۰۰ لیتری مکعبی	42	83	42
2	۱۵۰ لیتری مکعبی	49	83	49
3	۲۰۰ لیتری مکعبی	42	95	67
4	۳۰۰ لیتری مکعبی	56	129	56
5	۵۰۰ لیتری مکعب عمودی	60	175	60
6	۵۰۰ لیتری مکعب افقی	59	98	129
7	۵۰۰ لیتری گرد	50	120	129
8	۱۰۰۰ لیتری مکعبی	60	175	140
9	۱۰۰۰ لیتری گرد	62	145	164
10	۲۰۰۰ لیتری گرد	64	195	233

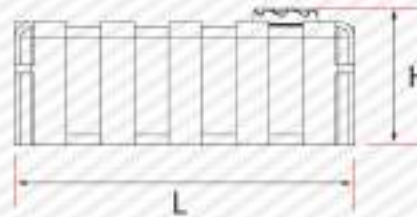
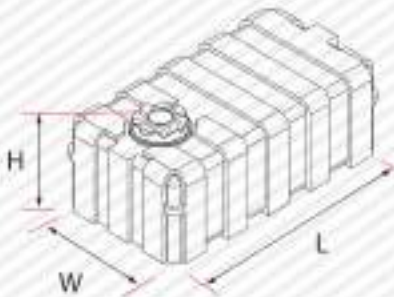
پارامترهای فوق بر اساس CM می باشد.

## Cubic Tanks

## مخازن مکعبی



از ۱۰۰ تا ۲۰۰۰ لیتر



چهار لایه  
آنتی باکتریال



سه لایه  
آنتی باکتریال



سه لایه



تک لایه



## جدول مشخصات مخازن مکعبی

ارتفاع (H)	طول (L)	عرض (W)	ظرفیت (Lit)	ردیف
43	77	45	۱۰۰ لیتری	1
44	110	60	۲۰۰ لیتری	2
48	122	65	۳۰۰ لیتری	3
57	145	79	۵۰۰ لیتری	4
69	179	96	۱۰۰۰ لیتری	5
78	208	110	۱۵۰۰ لیتری	6
82	229	120	۲۰۰۰ لیتری	7

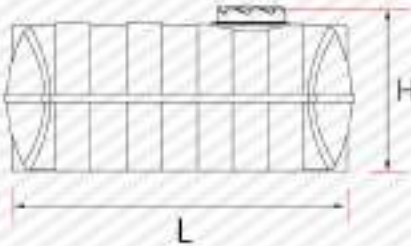
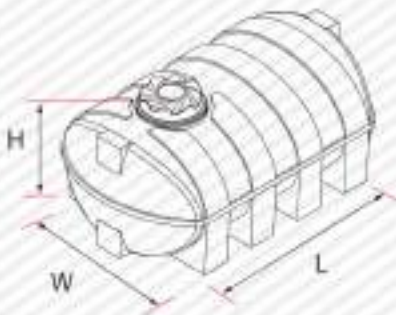
پارامترهای فوق بر اساس CM می باشد.

Oval Tanks

مخازن بیضی



از ۵۰۰ لیتر تا ۵۰۰۰ لیتر



چهار لایه  
آنتی باکتریال



سه لایه  
آنتی باکتریال



سه لایه



تک لایه



## جدول مشخصات مخازن بیضی

ردیف	ظرفیت (Lit)	عرض (W)	ارتفاع کل (H)	طول (L)
1	۵۰۰ لیتری	90	67	125
2	۱۰۰۰ لیتری	120	78	163
3	۱۵۰۰ لیتری	133	87	185
4	۲۰۰۰ لیتری	136	97	220
5	۳۰۰۰ لیتری	158	113	257
6	۵۰۰۰ لیتری	197	137	294

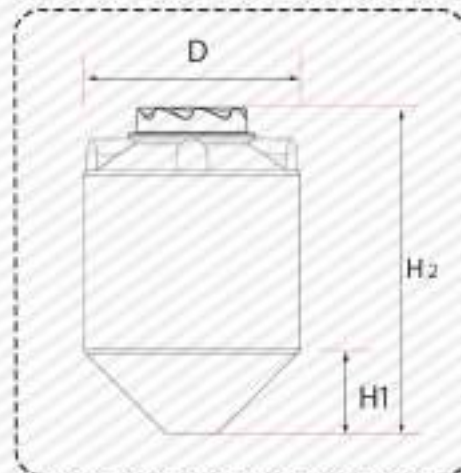
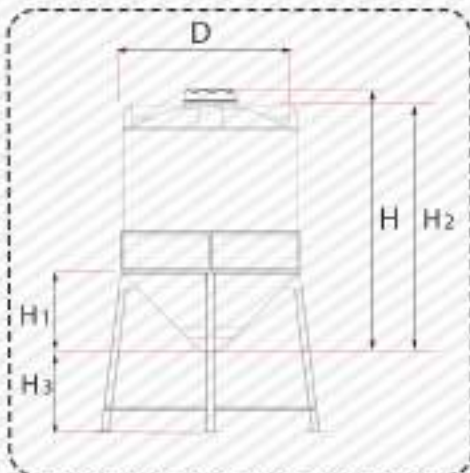
پارامترهای فوق بر اساس CM می باشد.

# Funnel Tanks

# مخازن قیفی



از ۲۵۰ لیتر تا ۱۰۰۰۰ لیتر



چهار لایه  
آنتی باکتریال



سه لایه  
آنتی باکتریال



سه لایه



تک لایه



## جدول مشخصات مخازن قیفی

ردیف	ظرفیت (Lit)	ارتفاع کل با پایه (H)	ارتفاع مخزن (H1)	ارتفاع قیف مخزن (H2)	ارتفاع سطح تا قیف (H3)	ارتفاع پایه فلزی (H4)	قطر (D)
1	۲۵۰ لیتری	165	110	23	52	102	70
2	۵۰۰ لیتری	195	131	32	62	122	90
3	۱۰۰۰ لیتری	235	175	47	62	136	111
4	۲۰۰۰ لیتری	275	200	60	78	170	150
5	۳۰۰۰ لیتری	310	233	68	78	185	161
6	۵۰۰۰ لیتری	370	290	80	78	195	180
7	۱۰۰۰۰ لیتری	430	352	60	78	191	220

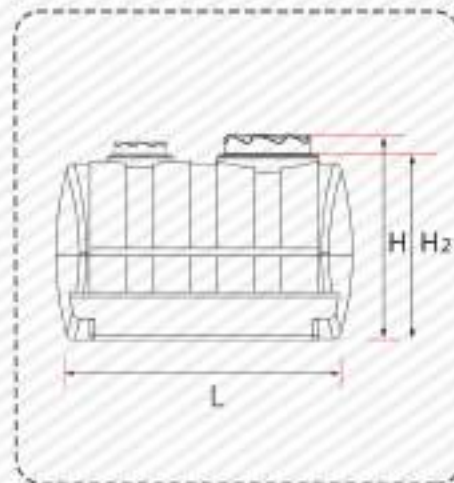
پارامترهای فوق بر اساس CM می باشد.

## Portable Tanks

## مخازن نیسانی



از ۲۰۰۰ لیتر تا ۲۵۰۰ لیتر



چهار لایه

آنتی باکتریال



سه لایه

آنتی باکتریال



سه لایه



تک لایه





## جدول مشخصات مخازن نیسانی

ارتفاع کل (H)	ارتفاع بدون درب (H2)	ارتفاع گلگیر (H1)	عرض گلگیر (W2)	عرض پایه (W1)	عرض کل (W)	طول (L)	ظرفیت (Lit)	ردیف
119	106	29	29	98	157	179	۲۰۰۰ لیتری درب ۵۵	1
105	96	29	30	96	156	210	۲۵۰۰ لیتری	2

پارامترهای فوق بر اساس CM می باشد.

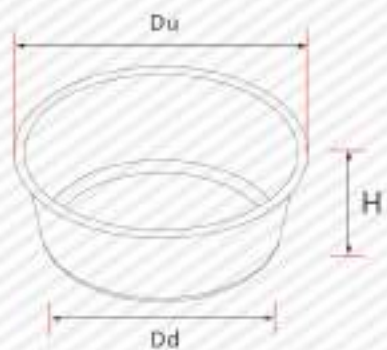
# وان گرد

## Round Tubs



وان گرد از ۵۰۰ لیتر تا ۳۷۰۰ لیتر

وان استوانه ای از ۶۵ لیتر تا ۶۰۰ لیتر



## جدول مشخصات وان های گرد

ارتفاع (H)	قطر (D)		ظرفیت (Lit)	ردیف
	پایین (Dd)	بالا (Du)		
49	38	45	۶۵ لیتری	1
74	50	63	۱۵۰ لیتری	2
40	76	80	۱۸۰ لیتری	3
49	114	133	۵۰۰ لیتری	4
102	80	93	۶۰۰ لیتری	5
54	154	178	۱۰۰۰ لیتری	6
62	204	230	۲۰۰۰ لیتری	7
98	216	218	۳۷۰۰ لیتری	8

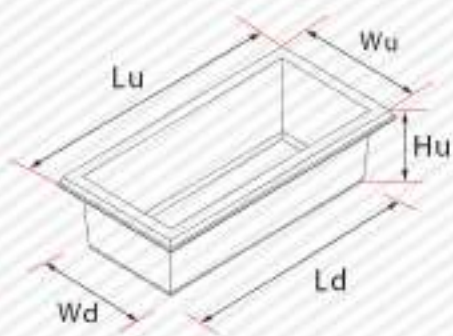
پارامترهای فوق بر اساس CM می باشد.

وان مکعبی

cubic tubs



وان مکعبی از ۲۰ لیتر تا ۵۰۰۰ لیتر



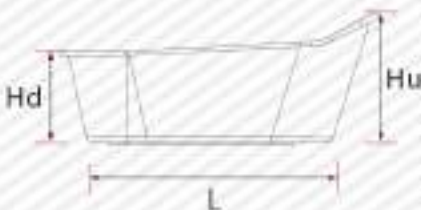
## جدول مشخصات وان های مکعبی

ارتفاع (H)	عرض (W)		طول (L)		ظرفیت (Lit)	ردیف	ارتفاع (H)	عرض (W)		طول (L)		ظرفیت (Lit)	ردیف
	پایین (Wd)	بالا (Wu)	پایین (Ld)	بالا (Lu)				پایین (Wd)	بالا (Wu)	پایین (Ld)	بالا (Lu)		
43	46	54	144	152	۳۰۰ لیتری	15	20	22	24	38	39	۲۰ لیتری	1
31	34	40	298	303	۳۰۰ لیتری بلند	16	41	30	36	40	46	۶۰ لیتری	2
30	100	102	100	102	۳۰۰ لیتری کوتاه	17	17	58	64	58	64	۶۰ لیتری پنیر	3
100	45	48	68	71	۳۴۰ لیتری	18	51	36	42	42	51	۹۰ لیتری	4
56	57	65	116	121	۴۰۰ لیتری	19	60	38	43	38	43	۱۰۰ لیتری	5
30	70	79	172	182	۴۴۰ لیتری	20	28	41	47	82	87	۱۰۰ لیتری کوتاه	6
68	70	79	119	128	۶۰۰ لیتری	21	57	39	46	50	56	۱۳۵ لیتری	7
76	63	69	157	162	۷۵۰ لیتری	22	40	50	55	80	84	۱۷۰ لیتری	8
88	76	82	125	131	۹۰۰ لیتری	23	36	47	65	110	128	۱۷۰ لیتر تیزابی	9
67	70	87	174	194	۱۰۰۰ لیتری	24	30	46	51	128	132	۱۹۰ لیتری	10
97	78	90	171	185	۱۵۰۰ لیتری	25	52	52	57	70	75	۲۰۰ لیتری	11
101	98	109	198	208	۲۰۰۰ لیتری	26	19	100	102	100	102	۲۰۰ لیتری کوتاه	12
101	97	104	305	312	۳۰۰۰ لیتری	27	70	48	57	66	77	۲۵۵ لیتری	13
198	145	145	145	145	۴۵۰۰ لیتری	28	40	46	52	126	132	۲۶۰ لیتری	14
122	118	124	359	367	۵۰۰۰ لیتری	29							

پارامترهای فوق بر اساس CM می باشد.



وان حمام در دو سایز بزرگ و کوچک



## جدول مشخصات وان های حمام

ردیف	شرح محصول (Product)	طول (L)	عرض (W)	عمق بالا (Hu)	عمق پایین (Hd)
1	وان حمام بزرگ	157	68	66	46
2	وان حمام کوچک	126	68	65	45

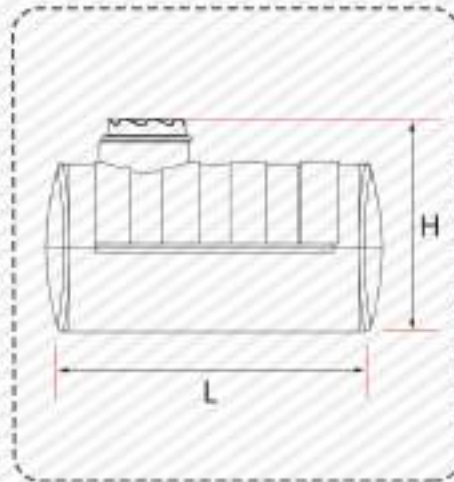
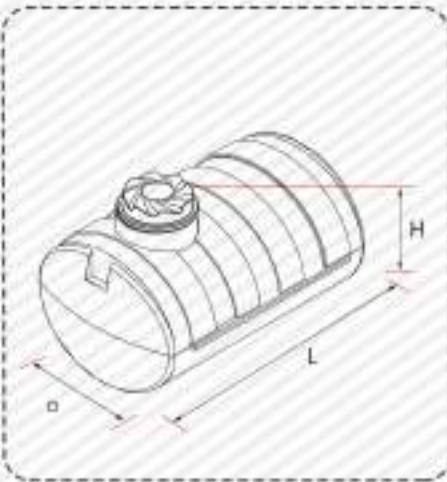
پارامترهای فوق بر اساس CM می باشد.

## Sprayer Tanks

## مخازن سمپاش



از ۱۰۰ لیتر تا ۳۰۰۰ لیتر





## جدول مشخصات مخازن سمپاش

ارتفاع (H)	عرض (W)		طول (L)		ظرفیت (Lit)	ردیف
	پایین (Wd)	بالا (Wu)	پایین (Ld)	بالا (Lu)		
54	42	51	52	61	۱۰۰ لیتری دو طبقه	1
96	45	55	110	120	۴۰۰ لیتری	2

طول (L)	ارتفاع کل (H)	قطر (D)	ظرفیت (Lit)	ردیف
-	56	57	۱۰۰ لیتری استوانه ای	1
128	117	118	۱۰۰۰ سمپاش شاسی (ایستاتیس)	2
195	117	118	۱۵۰۰ سمپاش شاسی (ایستاتیس)	3
193	97	132	۲۰۰۰ سمپاش شاسی (ایستاتیس)	4
245	125	158	۳۰۰۰ سمپاش شاسی (ایستاتیس)	5

پارامترهای فوق بر اساس CM می باشد.

## Expansion Tanks

## مخازن انبساط



از ۸۰ لیتر تا ۱۴۰ لیتر



چهار لایه

آنتی باکتریال



سه لایه

آنتی باکتریال



سه لایه



تک لایه



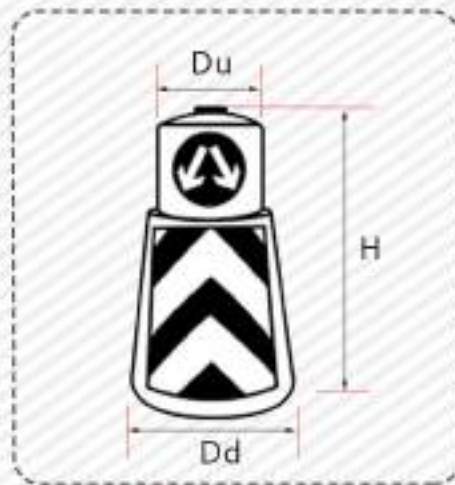
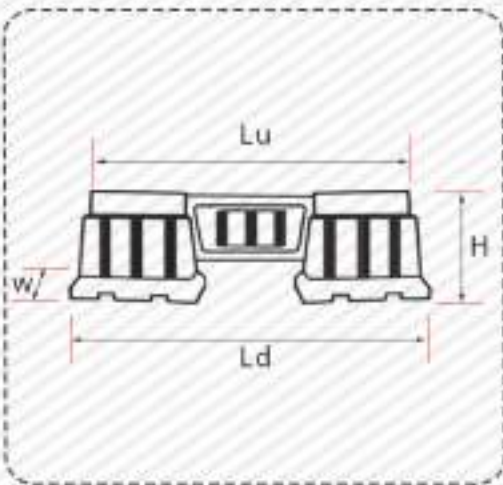
## جدول مشخصات مخازن انبساط

ارتفاع کل (H)	قطر (D)	ظرفیت (Lit)	ردیف
65	44	۸۰ لیتری	1
71	49	۱۱۰ لیتری	2
76	53	۱۴۰ لیتری	3

پارامترهای فوق بر اساس CM می باشد.

# Road Barriers

# محصولات ترافیکی



## جدول مشخصات محصولات ترافیکی

ارتفاع (H)	عرض پایین (Wd)	عرض بالا (Wu)	طول پایین (Ld)	طول بالا (Lu)	محصول (Product)	ردیف
100	60	20	150	115	نیوجرسی	1
60	26	20	130	150	رابط نیوجرسی	2

ارتفاع (H)	قطر پایین (Dd)	قطر بالا (Du)	محصول	ردیف
90	50	35	ترافیکی کوچک	1
105	60	43	ترافیکی متوسط	2
130	72	52	ترافیکی بزرگ	3

پارامترهای فوق بر اساس CM می باشد.



## جدول مشخصات گلدان ها

ارتفاع (H)	قطر پایین (Dd)	قطر بالا (Du)	محصول (Product)	ردیف
114	59	97	گلدان لبه دار بزرگ	1
62	45	60	گلدان لبه دار بلند	2
50	35	47	گلدان لبه دار کوتاه	3
91	35	45	گلدان استوانه بلند	4
71	33	43	گلدان استوانه کوتاه	5
50	35	23	گلدان استوانه کوچک	6

پارامترهای فوق بر اساس CM می باشد.

## Eskimo Cottage

## کلبه اسکیمو



پارامترهای زیر بر اساس CM می باشد.





## مشخصات خانه های پیش ساخته (کلبه اسکیمو)

- ✓ قطر داخل : ۵۶۰ cm
- ✓ ارتفاع از مرکز : ۲۸۰ cm
- ✓ وزن کم ، مقاومت بالا
- ✓ عایق حرارتی و برودتی
- ✓ Anti Uv & Antibacterial
- ✓ سرعت و سهولت در حمل، نصب و اجرا
- ✓ متشکل از ۸ عدد پره پلی اتیلنی پرتابل
- ✓ تولیدشده از مواد اولیه کاملا بهداشتی چند لایه
- ✓ دارای پارتیشن های حمام ، دستشویی ، آشپزخانه و...
- ✓ طراحی و نصب دکوراسیون داخلی براساس سفارش مشتری

